



# Gaming Voice Chat Microphone



*Aegis*

English  
Deutsch  
Français  
Italiano

Español  
Português  
Português do Brasil  
简体中文

**QUICK GUIDE**

## Disclaimer

All pictures in this documentation are example images only. The images may vary depending on the product and software version. Information presented in this documentation has been carefully checked for reliability; however, no responsibility is assumed for inaccuracies. Information contained in this manual is subject to change without notice.

## Copyright and Trademark Information

© 2015 by AVerMedia Technologies, Inc. All rights reserved.

No part of this publication, in whole or in part, may be reproduced, transmitted, transcribed, altered or translated into any language in any form by any means without the written permission of AVerMedia Technologies, Inc. Product specifications and information contained in this manual are subject to change without notice, and do not represent a commitment on the part of AVerMedia Technologies, Inc. For the latest information on our products, visit [www.avermedia.com](http://www.avermedia.com).

AVerMedia®, Aegis™, and Voice Engine™ are trademarks of AVerMedia Technologies, Inc.

## Headquarters

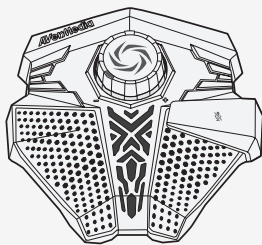
Address	No.135, Jian 1st Rd., Zhonghe Dist., New Taipei City 23585, Taiwan
Website	<a href="http://www.avermedia.com">www.avermedia.com</a>
Support	<a href="http://www.avermedia.com/support">www.avermedia.com/support</a>
Telephone	+886-2-2226-3630

## » PREPARATION

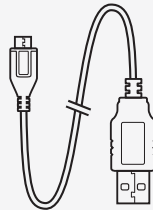
EN

### Inside The Box

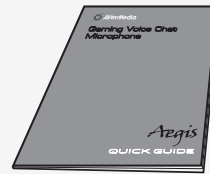
Check that all these items are included.



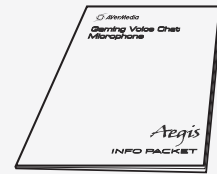
Aegis



USB Cable

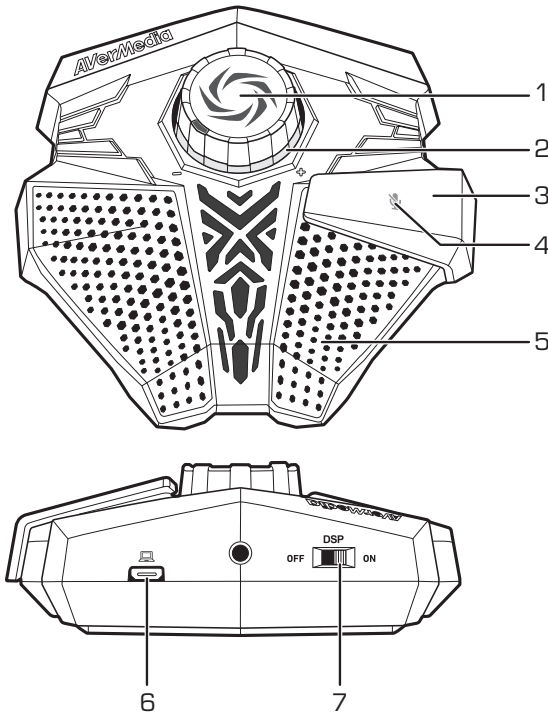


Quick Guide



Info Packet

### Parts and Ports



- |   |                             |
|---|-----------------------------|
| 1 | Volume Control Knob         |
| 2 | LED Volume Indicator        |
| 3 | Kinetic Mute Button         |
| 4 | LED Mute Indicator          |
| 5 | High Sensitivity Microphone |
| 6 | Micro-USB Port              |
| 7 | DSP* Switch                 |

\* Digital Signal Processing

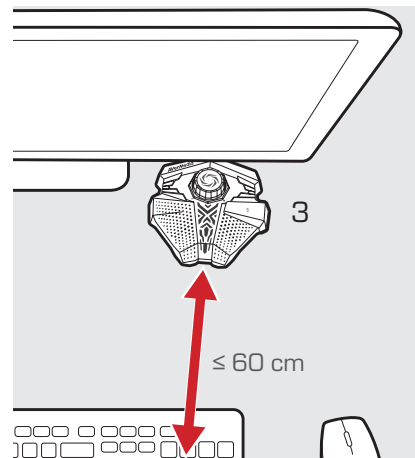
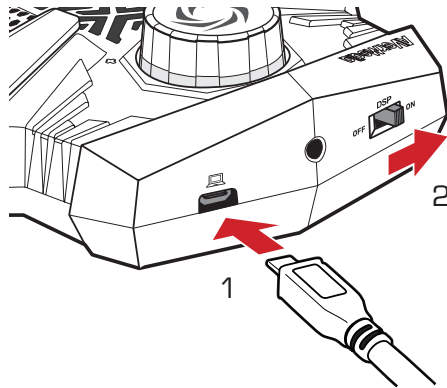
## › INSTALLATION

---

### Aegis

Follow the steps below to set up your Aegis:

1. Connect Aegis to your PC
2. Flick the DSP Switch ON
3. Position Aegis conveniently in front, up to 60 cm from you



### Voice Engine

Voice Engine is a sound calibration utility that activates the Speaker Sound Suppression technology inside your Aegis.

1. Download the installation file from:  
<http://q.avermedia.com/gm310-download>
2. Install and run Voice Engine
3. Follow the on-screen instructions to optimize your sound

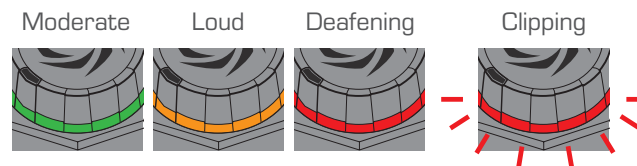
## › OPERATION

### Volume Control

Twist the Volume Control Knob to adjust your output volume.



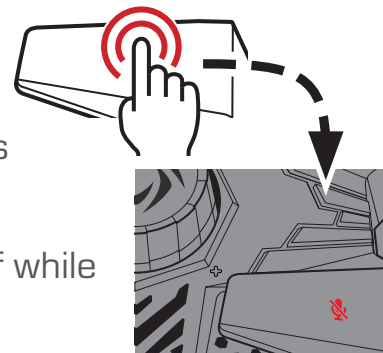
Use the Volume Indicator beneath the knob to keep your output volume in check. If the indicator continues to blink red, try lowering your volume, or moving Aegis further away from you.



### Mute Button

When you need some privacy, press the Mute Button to mute the microphone, press it again to unmute.

When muted, the Volume Indicator turns off while the Mute Indicator lights up.

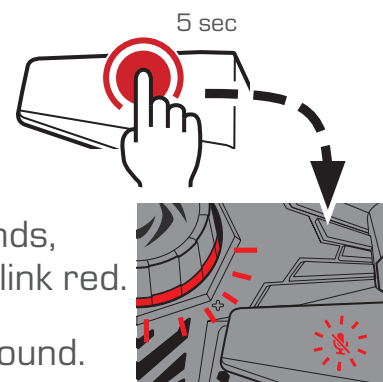


### Factory Reset

If you experience performance drops after replacing your speaker or computer, try resetting your Aegis.

Press and hold the Mute Button for 5 seconds, until both the Mute and Volume Indicators blink red.

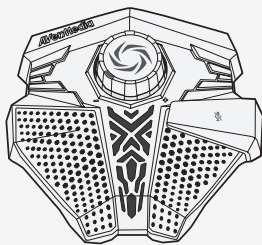
Run Voice Engine again to reoptimize your sound.



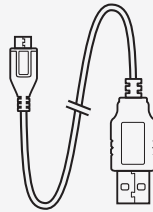
## » VORBEREITUNG

### In der Verpackung

Vergewissern Sie sich, dass diese Teile enthalten sind.



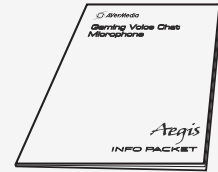
Aegis



USB-Kabel

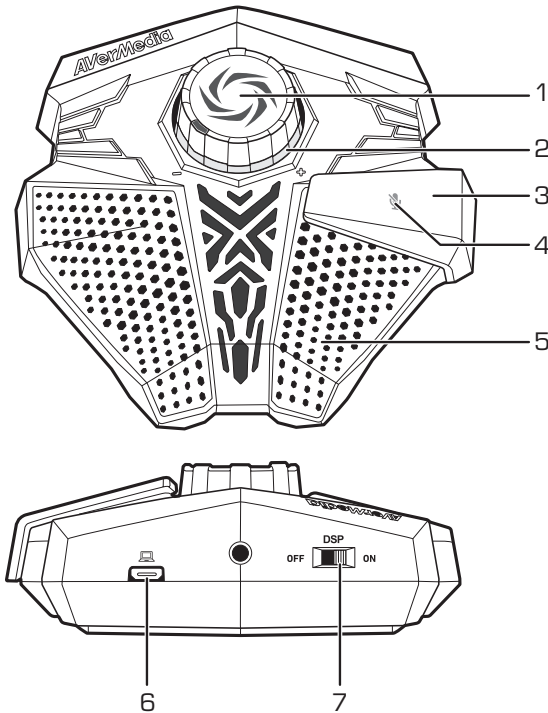


Schnellstartanleitung



Infopak

### Teile und Anschlüsse



- |   |                              |
|---|------------------------------|
| 1 | Lautstärkeregler             |
| 2 | LED-Lautstärkeanzeige        |
| 3 | Kinetische Stummschaltetaste |
| 4 | LED-Stummschalteanzeige      |
| 5 | Hochempfindliches Mikrofon   |
| 6 | Micro-USB-Anschluss          |
| 7 | DSP <sup>*</sup> -Schalter   |

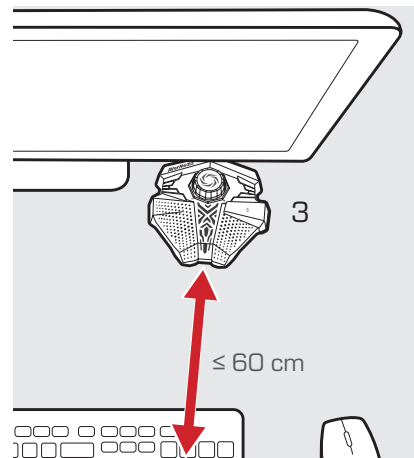
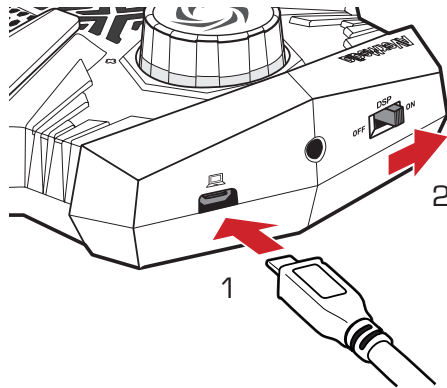
\* Digital Signal Processing

## › INSTALLATION

### Aegis

Beachten Sie die folgenden Schritte für die Einrichtung Ihres Aegis:

1. Verbinden Sie Aegis mit dem PC
2. Schalten Sie den DSP-Schalter ON
3. Stellen Sie den Aegis bequem ca. 60 cm vor Ihnen auf



### Voice Engine

Die Voice Engine ist ein Sound-Kalibrierdienstprogramm, das die Speaker Sound Suppression-Technologie in Ihrem Aegis aktiviert.

1. Laden Sie die Installationsdatei von :  
<http://q.avermedia.com/gm310-download>
2. Installieren und führen Sie Voice Engine aus
3. Beachten Sie die Bildschirmanweisungen, um den Sound zu optimieren

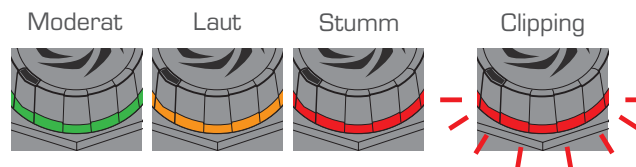
## » BEDIENUNG

### Lautstärkeregelung

Drehen Sie den Lautstärkereglern, um die Lautstärkeausgabe anzupassen.



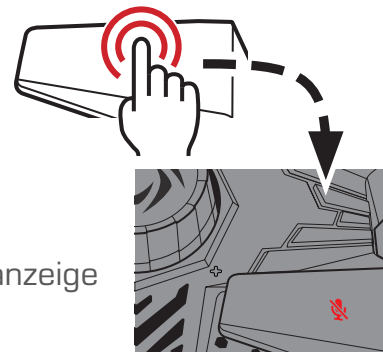
Mit der Lautstärkeanzeige neben den Knopf können Sie die Lautstärkeausgabe überprüfen. Wenn die Anzeige rot blinkt, versuchen Sie die Lautstärke zu verringern oder vergrößern Sie den Abstand zu Aegis.



### Stummschaltetaste

Wenn Sie Privatsphäre wünschen, drücken Sie die Stummschaltetaste, um das Mikrofon stummzuschalten. Drücken Sie sie erneut, um die Stummschaltung aufzuheben.

Bei der Stummschaltung schaltet die Lautstärkeanzeige ab und die Stummschalteanzeige leuchtet.

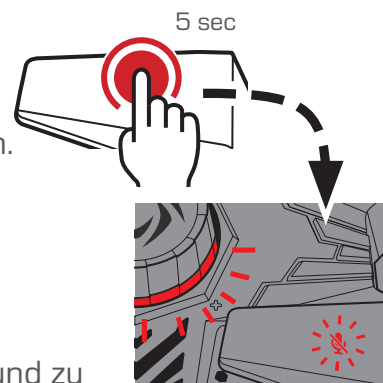


### Werkseinstellungen

Wenn nach dem Austausch Ihrer Lautsprecher oder Computer Leistungsprobleme auftreten, können Sie versuchen, Ihren Aegis zurückzusetzen.

Halten Sie die Stummschaltetaste fünf Sekunden gedrückt, bis die Stummschalte- und die Lautstärkeanzeige blinken.

Führen Sie Voice Engine erneut aus, um Ihren Sound zu optimieren.

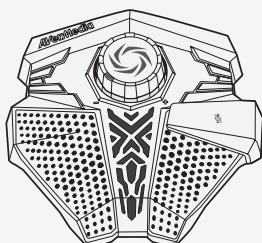




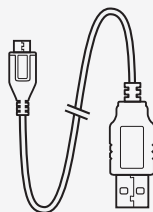
## » PRÉPARATION

### Contenu de la boîte

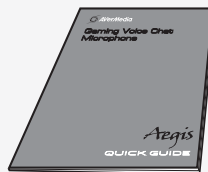
Vérifiez la présence de tous ces éléments.



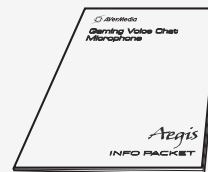
Aegis



Câble USB



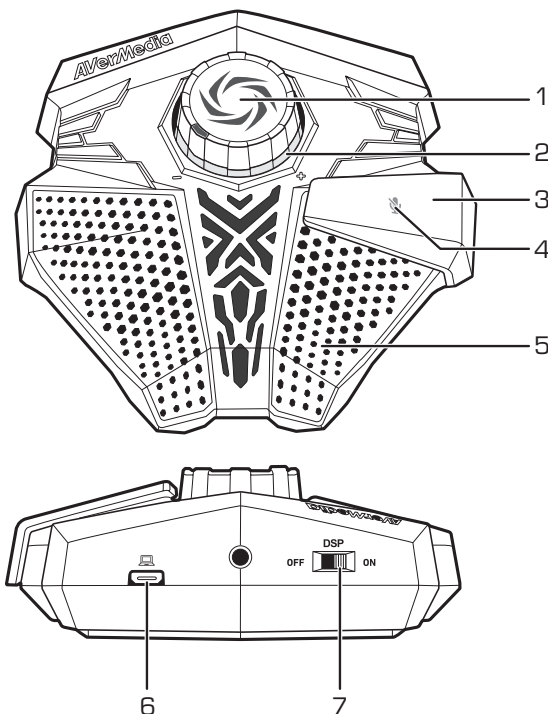
Guide rapide



Paquet d'informations

FR

### Éléments et ports



- |   |                               |
|---|-------------------------------|
| 1 | Molette de contrôle du volume |
| 2 | Indicateurs de volume LED     |
| 3 | Bouton de mise en silence     |
| 4 | Voyant LED de mise en silence |
| 5 | Micro ultrasensible           |
| 6 | Port micro USB                |
| 7 | Interrupteur du DSP*          |

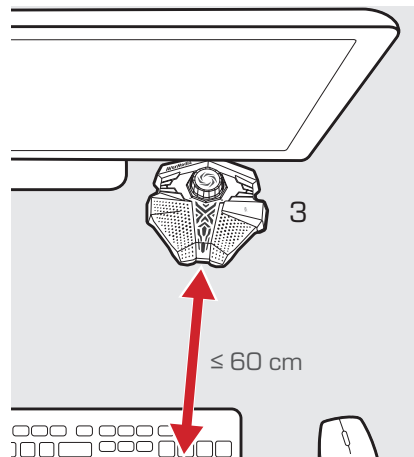
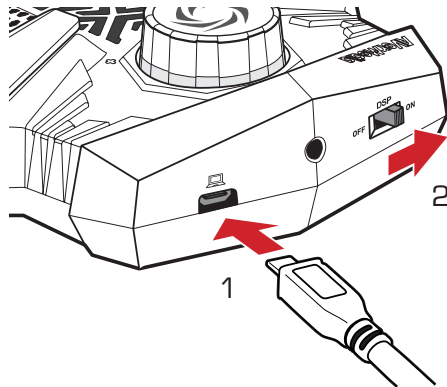
\* Digital Signal Processing

## » INSTALLATION

### Aegis

Accomplissez les étapes suivantes pour configurer votre Aegis:

1. Connectez l'Aegis à l'ordinateur
2. Mettez l'interrupteur du TNS sur ON
3. Placez l'Aegis dans une position confortable, devant vous et à une distance d'environ 60 cm



### Voice Engine

Voice Engine est un utilitaire de réglage du son qui active la technologie Speaker Sound Suppression intégrée dans l'Aegis.

1. Téléchargez le fichier d'installation depuis:  
<http://q.avermedia.com/gm310-download>
2. Installez et exécutez Voice Engine
3. Suivez les instructions qui s'affichent afin d'optimiser le son

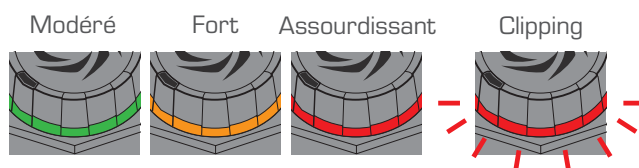
## » UTILISATION

### Contrôle du volume

Pour régler le volume, sollicitez la molette de contrôle.



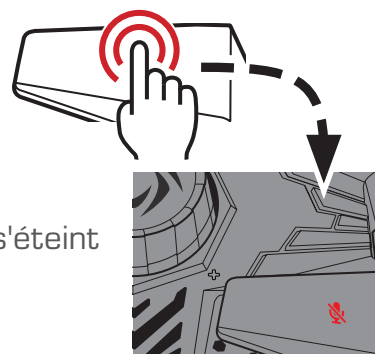
L'indicateur de volume qui se trouve sous la molette vous permet de surveiller le volume de sortie. Si l'indicateur continue de clignoter en rouge, essayez de baisser le volume ou bien mettez l'Aegis plus loin de vous.



### Bouton de mise en silence

Pour parler en privé, coupez le micro avec ce bouton. Réappuyez pour réactiver le micro.

Quand le micro est coupé, l'indicateur de volume s'éteint et le voyant de silence LED s'allume.

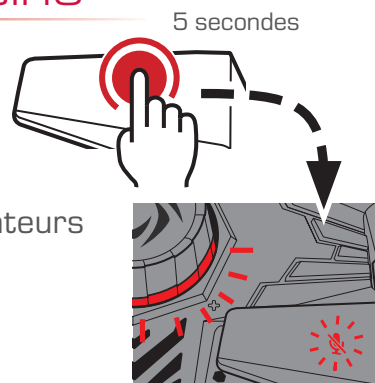


### Remise aux paramètres d'usine

Si la qualité chute en changeant de haut-parleurs ou d'ordinateur, essayez de réinitialiser l'Aegis.

Appuyez longuement (5 secondes) sur le bouton de silence cinématique, jusqu'à ce que les 2 indicateurs (silence et volume) clignotent en rouge.

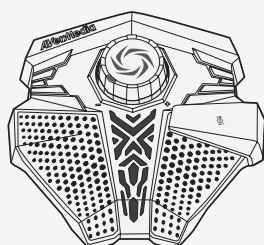
Réexécutez Voice Engine pour réoptimiser le son.



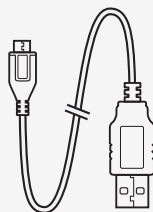
## » PREPARAZIONE

### Nella confezione

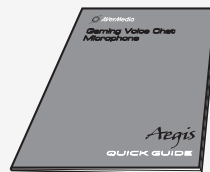
Controllare che tutti questi accessori siano inclusi.



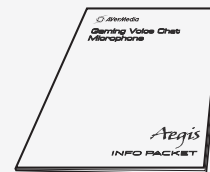
Aegis



Cavo USB

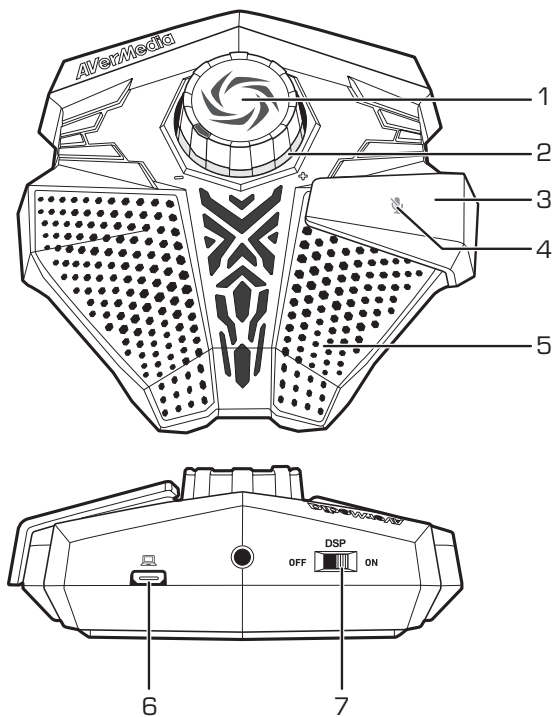


Guida rapida



Pacchetto informazioni

### Parti ed entrate



- |   |                                  |
|---|----------------------------------|
| 1 | Manopola di controllo del volume |
| 2 | LED di indicazione del volume    |
| 3 | Pulsante di muto                 |
| 4 | LED di indicazione del muto      |
| 5 | Microfono ad alta sensibilità    |
| 6 | Entrata Micro-USB                |
| 7 | Interruttore DSP*                |

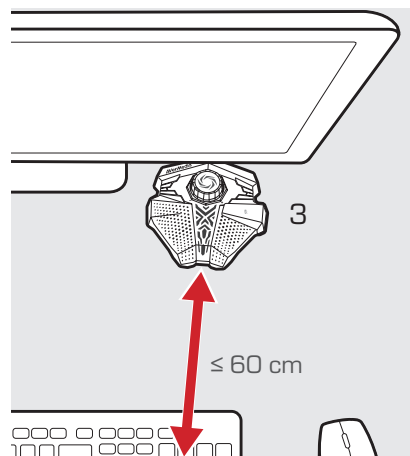
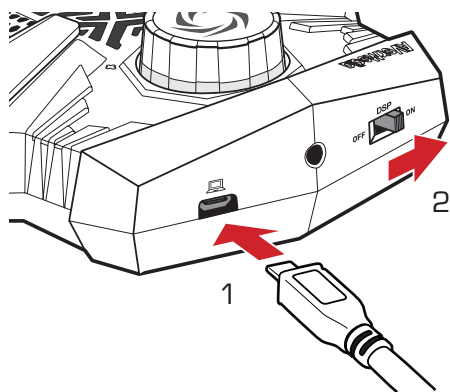
\* Digital Signal Processing

## » INSTALLAZIONE

### Aegis

Seguire i passi sottostanti per impostare Aegis:

1. Collegare Aegis al computer
2. Azionare il dispositivo DSP
3. Posizionare Aegis davanti a sé, a una distanza opportuna, fino ai 60 cm



### Voice Engine

Voice Engine è una funzione di calibrazione del suono che attiva la tecnologia Speaker Sound Suppression presente nell' Aegis.

1. Scaricare il file di installazione da:  
<http://q.avermedia.com/gm310-download>
2. Installare ed eseguire Voice Engine
3. Seguire le istruzioni mostrate per ottimizzare il suono

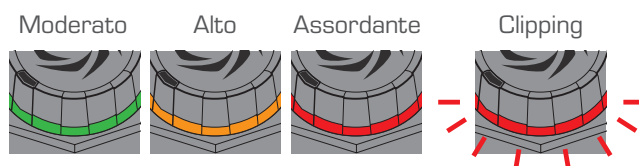
## » FUNZIONAMENTO

### Controllo del Volume

Ruotare la Manopola di controllo del volume per regolare il volume di uscita.



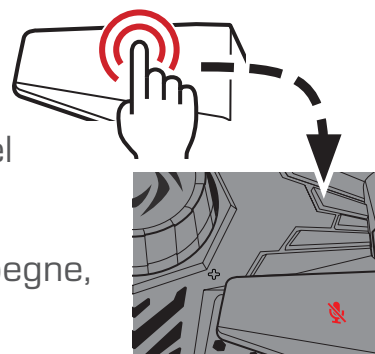
Utilizzare l'indicatore del volume sotto la manopola per tenere sotto controllo il volume di uscita. Se l'indicatore lampeggia in rosso, provare ad abbassare il volume, o allontanare l'Aegis.



### Pulsante di muto

Se si ha bisogno di privacy, premere il Pulsante di muto per disattivare il volume del microfono, premerlo di nuovo per riattivarlo.

Quando in muto, l'indicatore del volume si spegne, mentre si illumina l'indicatore del muto.

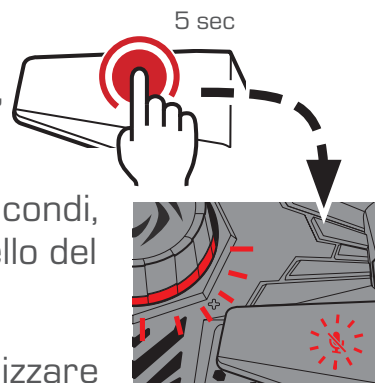


### Ripristino impostazioni di fabbrica

Se il livello dell'esperienza diminuisce dopo avere sostituito gli altoparlanti o il computer, provare a ripristinare l'Aegis.

Tenere premuto il Pulsante di muto per 5 secondi, fino a che sia l'indicatore del volume che quello del muto lampeggiano di rosso.

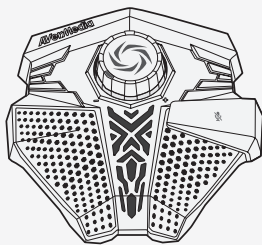
Attivare nuovamente Voice Engine per ottimizzare nuovamente il suono.



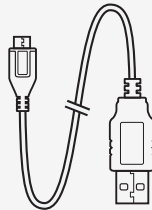
## » PREPARACIÓN

### Contenido de la caja

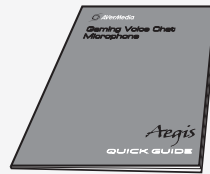
Compruebe que se incluyan todos los elementos.



Aegis



Cable USB

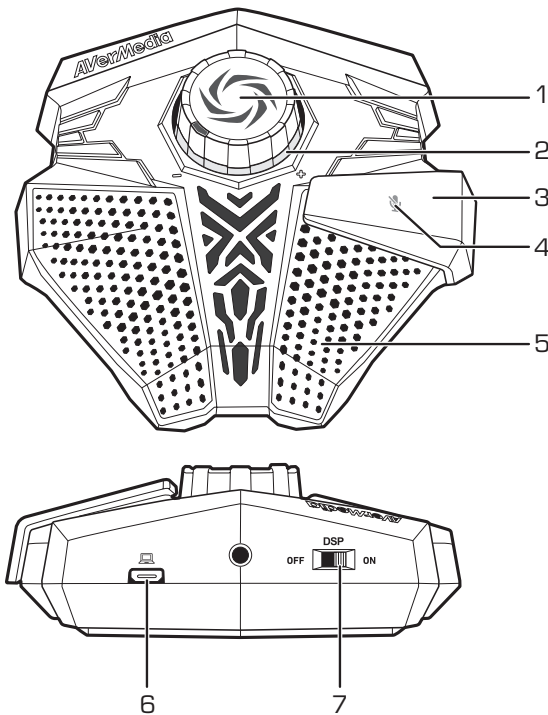


Guía rápida



Paquete de información

### Partes y puertos



- |   |                                |    |
|---|--------------------------------|----|
| 1 | Botón de control de volumen    | ES |
| 2 | Indicador LED de volumen       |    |
| 3 | Botón de silencio cinético     |    |
| 4 | Indicador LED de silencio      |    |
| 5 | Micrófono de alta sensibilidad |    |
| 6 | Puerto micro USB               |    |
| 7 | Conmutador DSP*                |    |

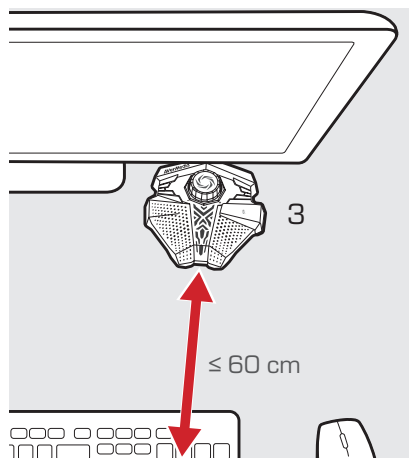
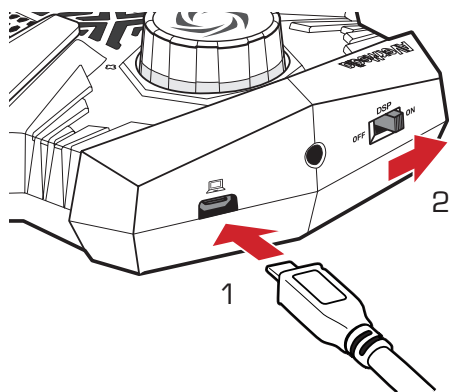
\* Digital Signal Processing

## » INSTALACIÓN

### Aegis

Siga los pasos indicados a continuación para configurar su Aegis:

1. Conecte el Aegis a su PC
2. Sitúe el conmutador DSP en la posición ON
3. Coloque el Aegis convenientemente delante suyo, a unos 60 cm de distancia



### Voice Engine

Voice Engine es una utilidad de calibración del sonido que activa la tecnología Speaker Sound Suppression en el Aegis.

1. Descargue el archivo de instalación en:  
<http://q.avermedia.com/gm310-download>
2. Instale y ejecute Voice Engine
3. Siga las instrucciones en pantalla para optimizar el sonido



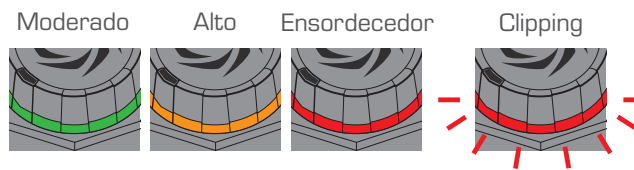
## » USO

### Control de volumen

Gire el Botón de control de volumen para ajustar el volumen de salida.



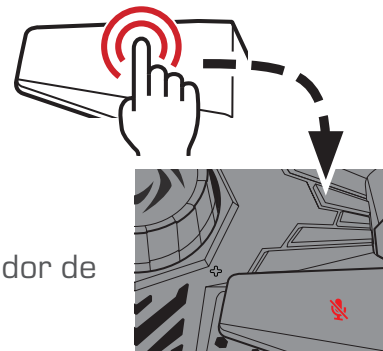
El Indicador LED de volumen debajo del botón permite comprobar el estado del volumen de salida. Si el indicador parpadea en rojo, pruebe a bajar el volumen o aleje un poco más el Aegis.



### Botón de silencio

Cuando necesite cierta privacidad, pulse el Botón de silencio para silenciar el micrófono. Púlselo de nuevo para volver a activar el sonido.

Cuando silencie el micrófono, se apagará el Indicador de volumen y se encenderá el Indicador de silencio.



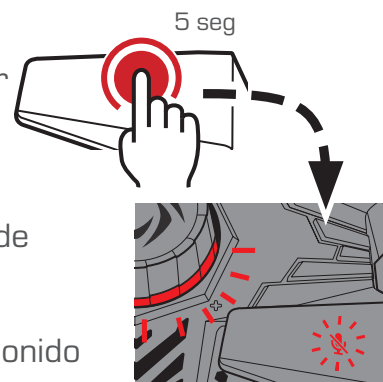
ES

### Restablecimiento de los ajustes de fábrica

Si disminuye el rendimiento después de cambiar los altavoces o el ordenador, pruebe a restablecer el Aegis.

Mantenga pulsado el Botón de silencio durante 5 segundos hasta que los Indicadores de silencio y de volumen parpadeen en rojo.

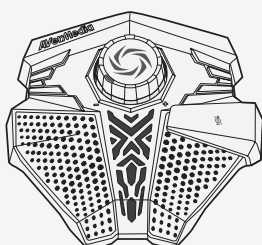
Vuelva a ejecutar Voice Engine para optimizar el sonido de nuevo.



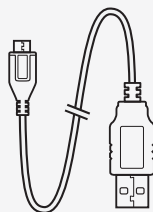
## » PREPARAÇÃO

### Dentro da caixa

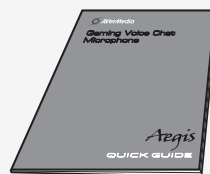
Verifique se todos estes itens estão incluídos.



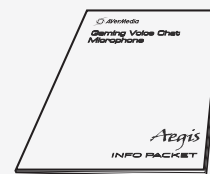
Aegis



Cabo USB

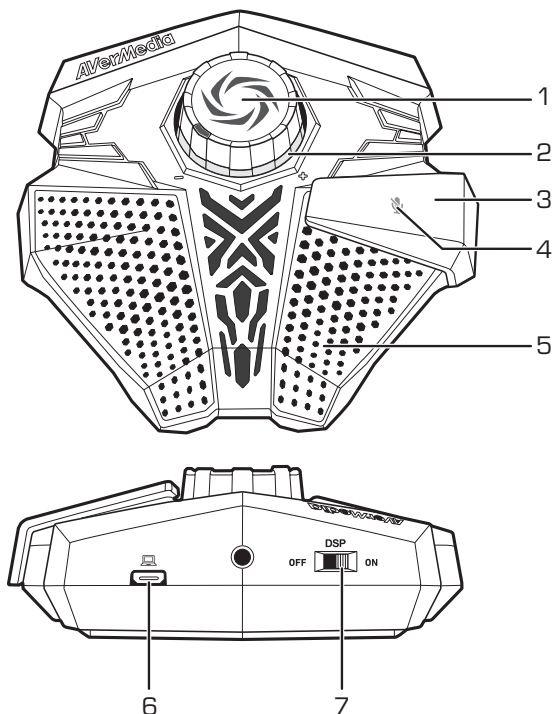


Guia rápido



Pacote de informações

### Partes e Portas



- |   |                                 |
|---|---------------------------------|
| 1 | Botão de controlo do volume     |
| 2 | Indicador de volume LED         |
| 3 | Botão de silenciar cinético     |
| 4 | Indicador de silenciar LED      |
| 5 | Microfone de alta sensibilidade |
| 6 | Porta micro-USB                 |
| 7 | Interruptor DSP*                |

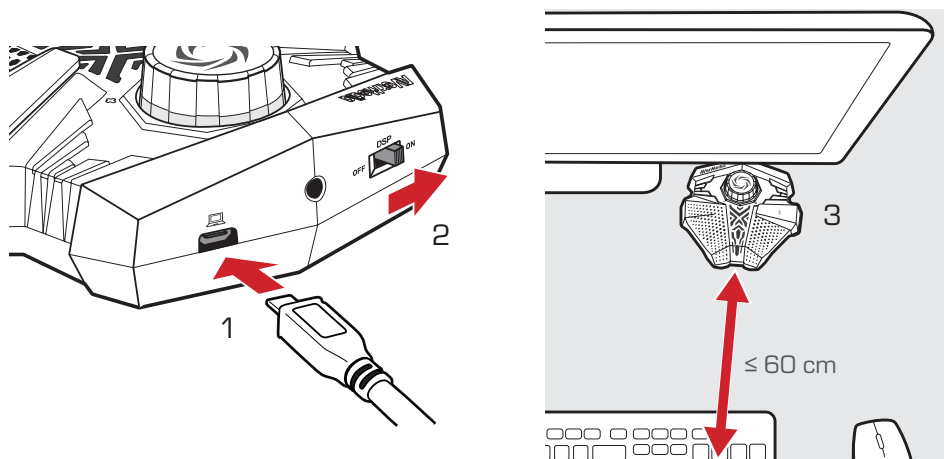
\* Digital Signal Processing

## » INSTALAÇÃO

### Aegis

Siga os passos abaixo para configurar o seu Aegis:

1. Ligue o Aegis ao seu PC
2. Coloque o interruptor DSP em ON
3. Posicione convenientemente o Aegis em frente, até 60 cm de si



### Voice Engine

O Voice Engine é uma funcionalidade de calibração de som que ativa a tecnologia Speaker Sound Suppression dentro do seu Aegis.

1. Transfira o ficheiro de instalação de:  
<http://q.avermedia.com/gm310-download>
2. Instale e execute o Voice Engine
3. Siga as instruções no ecrã para otimizar o som

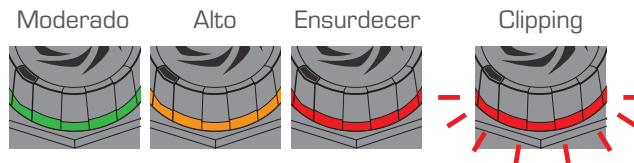
## » FUNCIONAMENTO

### Controlo de volume

Rode o botão de controlo de volume para ajustar o seu volume de saída.

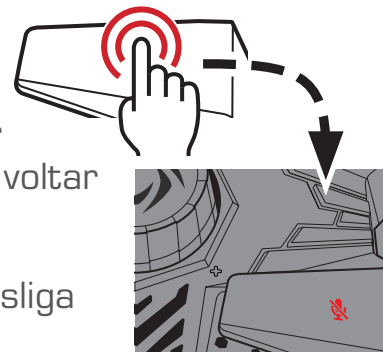


Use o indicador de volume por baixo do botão para manter o seu volume de saída sob verificação. Se o indicador continuar a piscar em vermelho, tente baixar o volume ou afastar o Aegis de si.



### Botão de silenciar

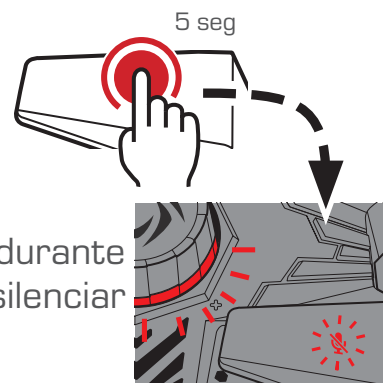
Quando precisar de alguma privacidade, pressione o botão de silenciar para silenciar o microfone, pressione-me novamente para voltar a por som.



Quando silenciado, o indicador de volume desliga enquanto o indicador de silenciar acende.

### Repor valores de fábrica

Se existem quebras de desempenho após substituir os seus alto-falantes ou computadores, tente reiniciar o seu Aegis.



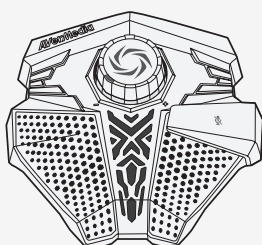
Mantenha pressionado o botão de silenciar durante 5 segundos, até que ambos os indicadores silenciar e volume pisquem em vermelho.

Execute novamente o Voice Engine para re-otimizar o som.

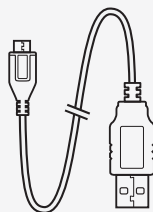
## » PREPARAÇÃO

### Dentro da Caixa

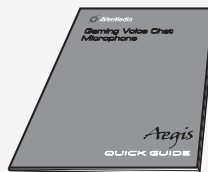
Cheque se todos estes itens estão inclusos.



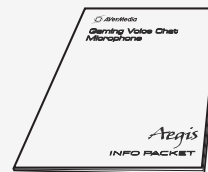
Aegis



Cabo USB

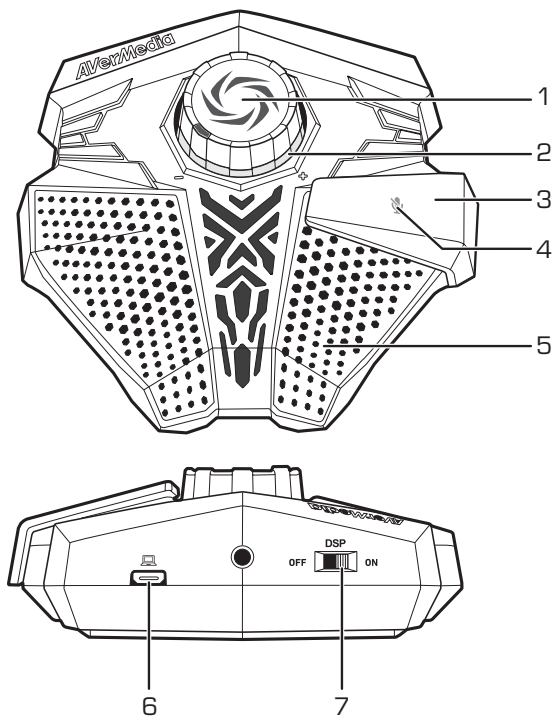


Guia Rápido



Pacote de Informações

### Partes e Portas



- |   |                                 |
|---|---------------------------------|
| 1 | Botão de Controle de Volume     |
| 2 | LED Indicador de Volume         |
| 3 | Botão Cinético de Mudo          |
| 4 | LED Indicador de Mudo           |
| 5 | Microfone de Alta Sensibilidade |
| 6 | Porta Micro-USB                 |
| 7 | Chave DSP*                      |

BP

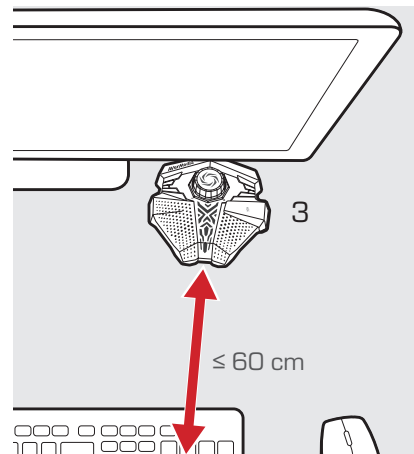
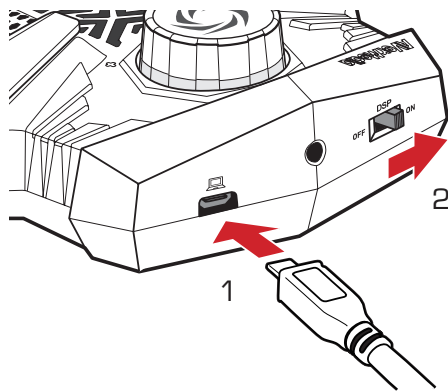
\* Digital Signal Processing

## » INSTALAÇÃO

### Aegis

Siga os passos abaixo para configurar seu Aegis:

1. Conecte o Aegis ao seu PC
2. Acione a chave DSP para ON
3. Posicione o Aegis convenientemente a frente, até 60 cm de você



### Voice Engine

O Voice Engine é um utilitário de calibração de som que ativa a tecnologia Speaker Sound Suppression dentro de seu Aegis.

1. Faça o Download da Instalação de:  
<http://q.avermedia.com/gm310-download>
2. Instale e execute o Voice Engine
3. Siga as instruções em tela para otimizar seu som

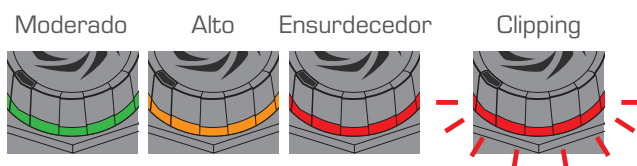
## » OPERAÇÃO

### Controle de Volume

Gire o Botão de Controle de Volume para ajustar o volume de saída.

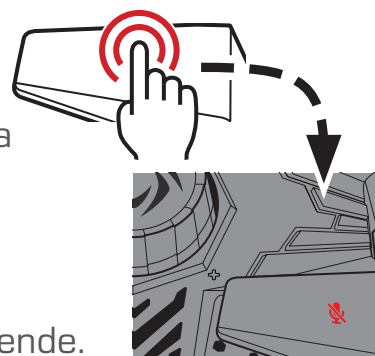


Use o Indicador de Volume abaixo do botão para manter seu volume de saída checado. If o indicador continuar piscando em vermelho, tente baixar o volume, ou mover o Aegis mais longe de você.



### Botão de Mudo

Quando precisar de um pouco de privacidade, pressione o Botão de Mudo para mutar o microfone, pressione novamente para desmutar.

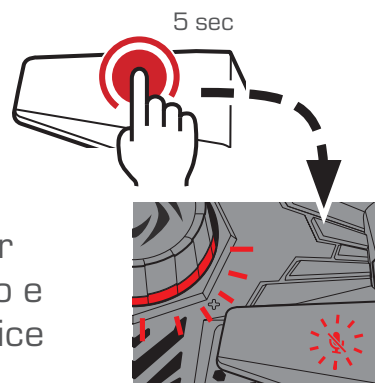


Quando mutado, o Indicador de Volume fica desligado, enquanto o Indicador de Mudo acende.

### Reset de Fábric

Se sua performance de experiência de audio cair depois de substituir suas caixas de som, tente resetar seu Aegis.

Mantenha pressionado o Botão de Mudo por 5 segundos, até que os indicadores de Mudo e Volume pisquem em vermelho. Execute o Voice Engine novamente para reotimizar seu som.

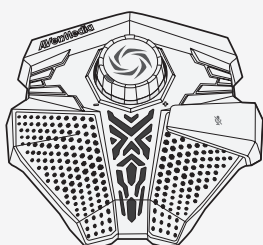


BP

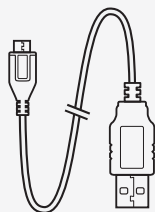
## › 使用前准备

### 盒内配件

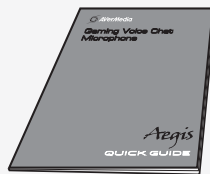
请确认包装盒内包含以下所有物品。



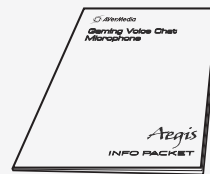
神盾麦克风



USB 传输线

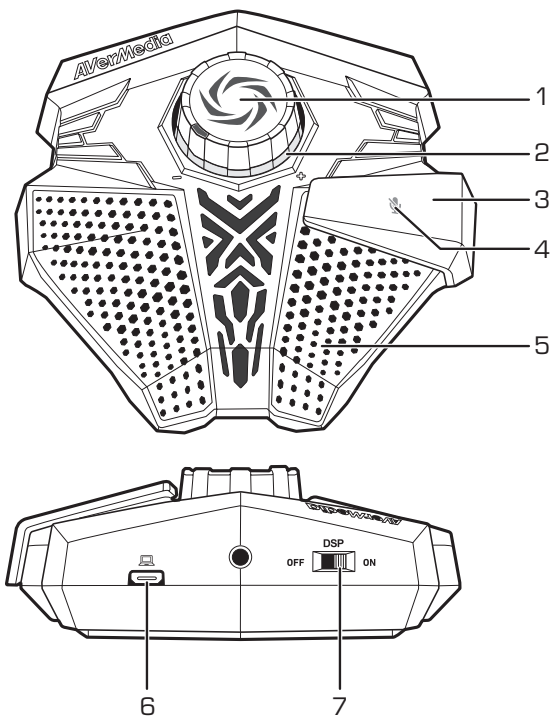


快速安装手册



用户手册

### 外观简介



- |   |              |
|---|--------------|
| 1 | 音量控制旋钮       |
| 2 | LED 音量指示灯    |
| 3 | 静音键          |
| 4 | LED 静音指示灯    |
| 5 | 高感度麦克风       |
| 6 | Micro-USB 插槽 |
| 7 | DSP* 开关      |

\* Digital Signal Processing (数字信号处理)

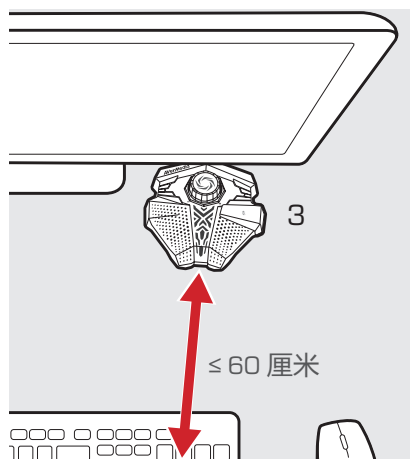
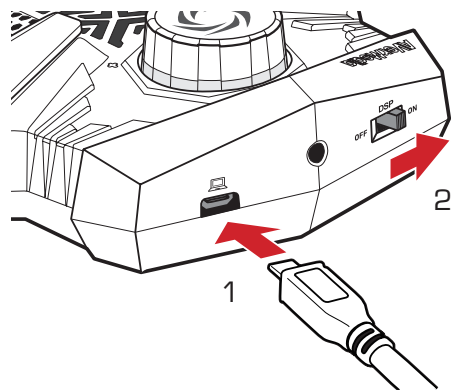


## » 安装

### 神盾麦克风 Aegis

请依以下步骤安装您的神盾麦克风：

1. 将您的神盾麦克风连接至电脑
2. 将 DSP 开关拨到 ON 的位置
3. 将您的神盾麦克风放置于距离 60 厘米以内，方便使用的位置



### Voice Engine 软件

Voice Engine 是专门为神盾麦克风设计的声音校正工具，可启动神盾麦克风内搭载的 Speaker Sound Suppression (音箱声音抑制) 技术。

1. 从以下网址下载安装档案：  
<http://q.avermedia.com/gm310-download>
2. 安装并启动 Voice Engine
3. 依照屏幕上的指示操作，即可让您的声音呈现出最佳效果

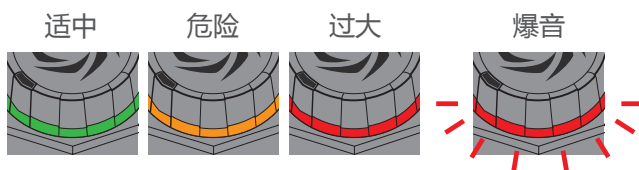
## › 操作

### 音量控制

旋转音量控制旋钮以调整输出音量。



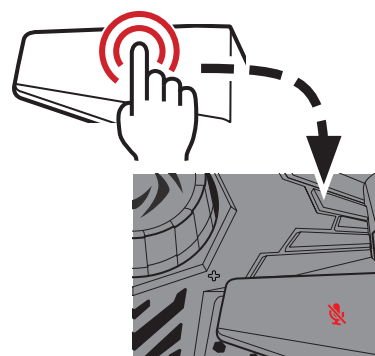
您可以参考音量控制旋钮底部的音量指示灯来判断您目前的输出音量。若指示灯持续闪红灯，可试着降低您的音量，或将神盾麦克风摆放至较远的位置。



### 静音键

当您需要隐私的时候，轻按一下静音键即可关闭麦克风声音输出，再按一下以恢复声音输出。

当麦克风停止输出声音时，音量指示灯将熄灭，而静音指示灯则会亮起红灯。

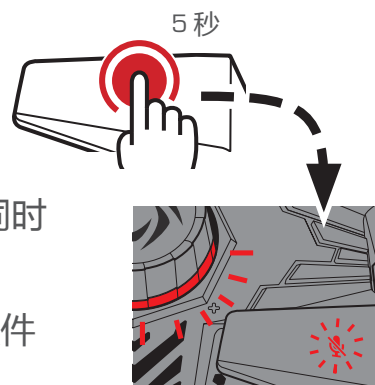


### 恢复原厂设定

在更换音箱或电脑后，如果您觉得神盾麦克风的效能降低，可尝试恢复神盾麦克风原厂设定。

按住静音键 5 秒以上，直到音量与静音指示灯同时闪红灯，即可恢复原厂设定。

恢复原厂设定后，请再执行一次 Voice Engine 软件以确保最佳化呈现您的声音。





## European Community Compliance Statement

Class B

This product is herewith confirmed to comply with the requirements set out in the Council Directives on the approximation of the laws of the Member States relating to Electromagnetic Compatibility Directive (EMC) 2014/30/EU, Low Voltage Directive (LVD) 2014/35/EU.



## Waste Electrical and Electronic Equipment Directive

The mark of crossed-out wheeled bin indicates that this product must not be disposed of with your other household waste. Instead, you need to dispose of the waste equipment by handing it over to a designated collection point for the recycling of waste electrical and electronic equipment. For more information about where to drop off your waste equipment for recycling, please contact your household waste disposal service or the shop where you purchased the product.



## Federal Communications Commission Statement

Class B

This device complies with Part 15 of the FCC Rules. Operation is subject to the following two conditions: (1) this device may not cause harmful interference, and (2) this device must accept any interference received, including interference that may cause undesired operation.

NOTE - This equipment has been tested and found to comply with the limits for a Class B digital device, pursuant to Part 15 of the FCC Rules. These limits are designed to provide reasonable protection against harmful interference in a residential installation. This equipment generates, uses and can radiate radio frequency energy and, if not installed and used in accordance with the instructions, may cause harmful interference to radio communications. However, there is no guarantee that interference will not occur in a particular installation. If this equipment does cause harmful interference to radio or television reception, which can be determined by tuning the equipment off and on, the user is encouraged to try to correct the interference by one or more of the following measures:

- Reorient or relocate the receiving antenna.
- Increase the separation between the equipment and receiver.
- Connect the equipment into an outlet on a circuit different from that to which the receiver is connected.
- Consult the dealer or an experienced radio/television technician for help.

### CAUTION ON MODIFICATIONS

To comply with the limits for the Class B digital device, pursuant to Part 15 of the FCC Rules, this device must be installed in computer equipment certified to comply with the Class B limits. All cables used to connect the computer and peripherals must be shielded and grounded. Operation with non-certified computers or non-shielded cables may result in interference to radio or television reception.

Changes and modifications not expressly approved by the manufacturer or registrant of the equipment can void your authority to operate the equipment under Federal Communications Commission rules.

## CAN ICES-3 (B)/NMB-3(B)

ICES-003 (Interference-Causing Equipment Standards)

This class B digital apparatus complies with Canadian ICES-003.

Cet appareil numérique de la classe B est conforme à la norme NMB-003 du Canada.

**AVerMedia**

w w w . a v e r m e d i a . c o m